



Ajoneuvon muovikorjausten korjausajan määrittämisen ohje



Sisältö

1 Yleistä	3
2 Korjausryhmät	3
2.1 Korjausryhmä 1	3
2.2 Korjausryhmä 2	3
2.3 Korjausryhmät 1 ja 2	3
3 Korjausajan määrittäminen ryhmä 1	3
3.1 Korjauskategoria	3
3.2 Aloitusaika	4
3.3 Pinta-ala kerroin	4
3.4 Työmomentit	4
3.5 Korjatun vauriopinnan laatu ryhmä 1	5
3.6 Vauriopinnan laajuus	5
3.7 Komponenttien vaihto (varaosa)	5
4 Korjausajan määrittäminen ryhmä 2	5
4.1 Työmomentit	5
4.2 Korjatun vauriopinnan laatu ryhmä 2	6
4.3 Hionta ja kiillotus ajo- sekä takavalot	6
5 Strukturiarvio	6
5.1 Strukturiarvio	6
5.2 Työmomentit	6
6 Materiaalikustannus	7
7 Mittausohjeet	7
7.1 Korjausryhmä 1	7
7.2 Korjausryhmä 2	13
8 Muutokset	15



1 Yleistä

Tässä asiakirjassa esitetyt ajat perustuvat alan yrityksissä tehtyihin aikatutkimuksiin, ja moottori- ja vakuutusala on hyväksynyt ne. Kaikki tutkimusten korjaamot täyttivät viranomaisten ja muovikorjausnormiston vaatimukset. Tutkimukset suoritettiin moottori- ja vakuutusalan valvonnassa / edustajien myötävaikutuksella.

Ainoastaan hyväksytyt korjausmenetelmät ja materiaalit olivat mukana työaikatutkimuksessa. Jalankulkijasuojan korjaukset on tehty autonvalmistajan vaatimusten ja korjausohjeiden mukaan.

Oletuksena muovikorjausaikojen käytölle on irrallinen osa, ja muoviosasta on irrotettu tarvittavat osat ennen korjausta. Asiakirjan ajat on ilmoitettu jaksoina (1 tunti = 100 jaksoa)

Vaurioalueen kittaus voidaan suorittaa ainoastaan hyväksytyillä muovikorjausmateriaaleilla. Polyesterikittiä voidaan käyttää ainoastaan pieniin koloihin ja huokosiin.

Kaikki maalaustyöt sisältäen pohjustuksen lasketaan maalaussovellutuksen mukaan. Muovikorjattua osaa käsitellään maalauksen ajan määrittämisessä vanhana muovipintana.

2 Korjausryhmät

2.1 Korjausryhmä 1

Muoviosat jotka *maalataan ja/tai strukturoidaan* korjauksen jälkeen. Esim. Puskuri, spoileri, ulkostaustapeili ym. osat.

2.2 Korjausryhmä 2

Muoviosat joita *ei maalata ja/tai strukturoida* korjauksen jälkeen. Esim. Pesurinsäiliö, ajovalo, sisälokasuojat, moottorinsuojat ym. osat.

2.3 Korjausryhmät 1 ja 2

Muoviosa voi ainoastaan kuulua yhteen muovikorjausryhmään.

Muoviosa jossa on kummankin ryhmän vaurioita, lasketaan aina korjausryhmä yhden mukaan kategoria "Ulko- ja sisäpuolinen vaurio".

3 Korjausajan määrittäminen ryhmä 1

3.1 Korjauskategoria

Valintana on kolme korjauskategoriaa, riippuen muoviosan vauriosta.

Muoviosa voi ainoastaan kuulua yhteen korjauskategoriaan.

3.1.1 Naarmuvaurio

Muoviosa sisältää naarmuja sekä raavinjälkiä jotka ovat yli 1 mm syvyisiä muovimateriaalissa ja pinta on ääriivainen eikä vaadi oikaisua.

Naarmut ja raavinjäljet, alle 1 mm sisältyy vanhan pinnan maalausaikaan ja pinta-alaa ei mitata muovikorjausnormiston mukaan.



3.1.2 Ulkopuolinen vaurio

Muoviosan pinta ei ole ääriviivainen ja vaatii oikaisua. Osassa voi olla myös naarmuja ja raavinjälkiä, syvempiä kuin 1mm.

Naarmut ja raavinjäljet, alle 1 mm sisältyy vanhan pinnan maalausajkaan ja pinta-alaa ei mitata muovikorjausnormiston mukaan.

3.1.3 Ulko- ja sisäpuolinen vaurio

Muoviosassa on reikiä ja/tai läpihalkeamia ja/tai rikkonaisia kiinnikkeitä. Pinta ei ole ääriviivainen ja vaatii oikaisua. Osassa voi olla myös naarmuja ja raavinjälkiä, syvempiä kuin 1mm.

Naarmut ja raavinjäljet, alle 1 mm sisältyy vanhan pinnan maalausajkaan ja pinta-alaa ei mitata muovikorjausnormiston mukaan.

3.2 Aloitusajka

Naarmuvaurio	60 [jaksoa]
Ulkopuolinen vaurio	73 [jaksoa]
Ulko- ja sisäpuolinen vaurio	108 [jaksoa]

3.3 Pinta-ala kerroin

Naarmuvaurio	0,186 [jaksoa/cm²]
Ulkopuolinen vaurio	0,208 [jaksoa/cm²]
Ulko- ja sisäpuolinen vaurio	0,418 [jaksoa/cm²]

3.4 Työmomentit

3.4.1 Naarmuvaurio

- Puhdistus/Pesu
- Hionta
- Kittaus
- Kitin hionta/Särmähionta

3.4.2 Ulkopuolinen vaurio

- Puhdistus/Pesu
- Lämpökäsittely
- Oikaisu
- Hionta
- Kittaus
- Kitin hionta/Särmähionta



3.4.3 Ulko- ja sisäpuolinen vaurio

- Puhdistus/Pesu
- Lämpökäsittely
- Oikaisu
- Halkeamien/reikien korjaus ja mahdollinen vahvistus
- Kiinnikkeiden korjaus
- Hionta
- Kittaus
- Kitin hionta/Särmähionta

3.5 Korjatun vauriopinnan laatu ryhmä 1

Vauriopinta-ala on hiottu epäkeskokoneella karkeusaste P240 tai käsihionnalla karkeusaste P320. Korjattu vaurioala on valmis pohjustukseen ilman hionta- ja kittaustyötä.

3.6 Vauriopinnan laajuus

Maksimi vaurioala joka sisältyy muovikorjausnormistoon

Naarmuvaurio 300 cm² asti

Ulkopuolinen vaurio 750 cm² asti

Ulko- ja sisäpuolinen vaurio 750 cm² asti

Muoviosa jossa on suurempi vaurioala, sovitaan tapauskohtaisesti.

3.7 Komponenttien vaihto (varaosa)

Suurten kiinnikkeiden ja palkkirakenteiden vaihto sovitaan tapauskohtaisesti.

Puuttuneen osan/kiinnikkeen rakentaminen sovitaan tapauskohtaisesti.

2 Korjausajan määrittäminen ryhmä 2

Ryhmään kuuluu halkeamat ja rikkoutuneet kiinnikkeet

Aloitusaika	19 [jakso/osa]
Kiinnike	23 [jakso/kiinnike]
Halkeama	4 [jakso/cm]

Kiinnikkeiden uudelleenrakentaminen sovitaan tapauskohtaisesti.

4.1 Työmomentit

- Puhdistus
- Hionta
- Korjaus hyväksytyllä liimaus- taikka hitsausmenetelmällä
- Hionta
- Kittaus/Hionta vaurioalue
- Pinnan nyansointi



4.2 Korjatun vauriopinnan laatu ryhmä 2

Muoviosa on asianmukaisessa muodossa sekä toimintakykyisessä kunnossa, tarvittava nyansointi sisältyy aikaan.

4.3 Hionta ja kiillotus ajo- sekä takavalot

Sovitetaan tapauskohtaisesti.

5 Struktuurimaalaus

Struktuurimaalaus on korjausmenetelmä jolla saadaan korjattu pinta vastaamaan alkuperäistä struktuurimuotoa joka voi olla sileä tai kuviollinen.

5.1 Struktuurimaalaus

Maalattava pinta-ala mitataan dm² ja aika lasketaan seuraavalla pinta-ala kertoimella.

Aloitusaika*	50 [jakso/osa]
Pinta-ala kerroin	1,280 [jakso/dm ²]

***Struktuurimaalauksen aloitusaika oli aikatutkimuksessa 30 [jakso/osa]. Suomen auto- ja vakuutusala ovat sopineen 50 jakson aloitusajan käytöstä.**

Työaika sisältää kiiltoasteen- ja sävyn määrittelyn sekä vaurioiden korjaukset jotka on enintään 1 mm syvyisiä muovimateriaalissa.

Vaadittavat lisäsuojaukset lasketaan maalausohjeiston kohta 5.3.3 ”Muoviosan lisäsuojaus” mukaan.

Jos strukturoitu pinta myös maalataan, lasketaan se maalausohjeiston kohta 5.3.2 ”Uusi muovi” mukaan.

5.2 Työmomentit

- Puhdistus/Pesu
- Hionta
- Kittaus
- Kitin hionta
- Pohjustus
- Sävy- ja kiiltoasteen määrittely
- Struktuurin ruiskutus



6 Materiaalikustannus

Muovikorjausmateriaalin kustannus lasketaan korjausajan perusteella. Tämä tapahtuu kertomalla muovikorjausaika tunteina muovikorjausmateriaalin veloitusperusteen kanssa.

Muovikorjausmateriaalin veloitusperuste sovitaan korjaamon ja ajankohtaisen vakuutusyhtiön välillä.

Suomen auto- ja vakuutusala on sopinut seuraavaa:

Korjaamo arvioi materiaalikustannuksen huomioiden eri muovikorjausmenetelmät (naarmuvaurioissa materiaalimenekki on pieni, halkeamien korjauksessa menekki on isompi).

Materiaaliin voi sisältyä muoviliimaa, vahvikeverkkoa, kuumaniittejä, lankaa, hiomatarvikkeita ym. (pientarvikeluontoinen materiaali).

Em. materiaalien veloitus lasketaan korjaustyön tuntia kohden.

"Erityisen arvokkaat" varaosaluonteiset korjausmateriaalit voidaan veloittaa erikseen lisäriveillä (esim. kalliit erikoisliimat, lasikuitumatto, hiilikuitumatto, polyesterihartsit, epoksihartsit).

7 Mittausohjeet

7.1 Korjausryhmä 1

Vaurioalue mitataan ennen lämpökäsittelyä, alue mitataan cm² ja pyöristetään ylöspäin.

Naarmuvaurioiden välin on oltava *vähintään* 1 cm jotta ne lasketaan erillisiksi vaurioiksi ja mitataan erikseen. Tiheämmät naarmuvauriot lasketaan yhdeksi pinta-alaksi.

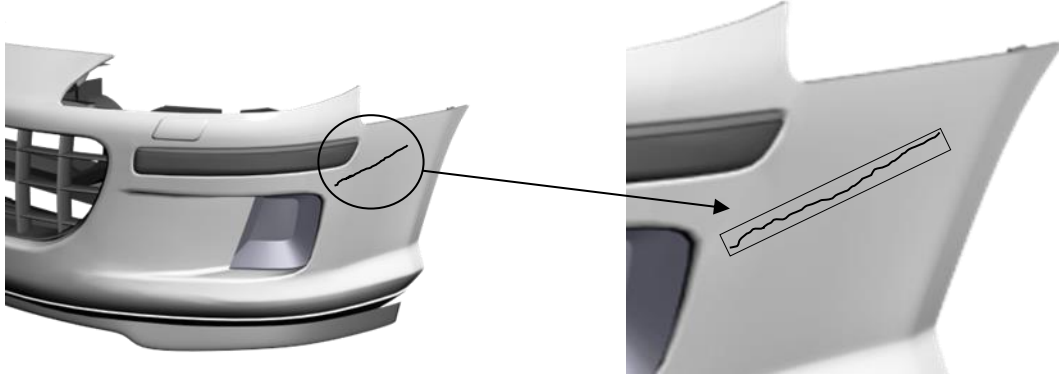
Läpi olevan halkeaman pituus mitataan cm ja kerrotaan 10 cm leveydellä jotta saadaan vaurioalue.

Jos osassa on useampaa korjauskategoriaa, lasketaan kaikki vaurioalueet yhteen ja aika lasketaan korkeimman korjauskategorian mukaan.

Jos vaurioalueessa on useampaa korjauskategoriaa, valitaan korkein korjauskategoria ja mitataan suurin korjattava alue.

Kiinnikkeen korjaus sisältyy *Ulko- ja sisäpuolisen vaurion* korjausaikaan. *Naarmu- tai Ulkopuolinen vaurio* jossa on yksi tai useampi rikkiäinen kiinnike lasketaan korjauskategoriaksi *Ulko- ja sisäpuolinen vaurio*.

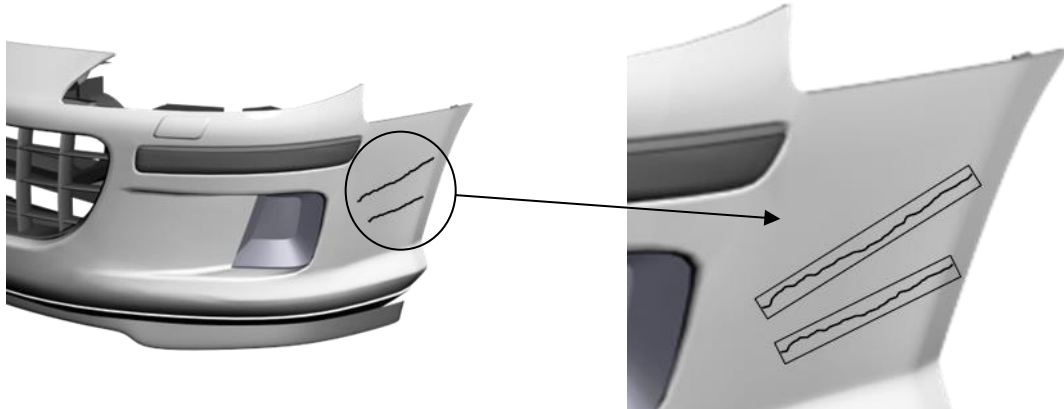
7.1.1 Naarmuvaurio



Muoviosassa yksi naarmuvaurio, mittaa vaurioalueen pituus ja leveys. Esimerkki: 12 cm pitkä 1 cm leveä.

Kokonaisvaurioalue, naarmuvaurio $12 \times 1 = 12 \text{ cm}^2$

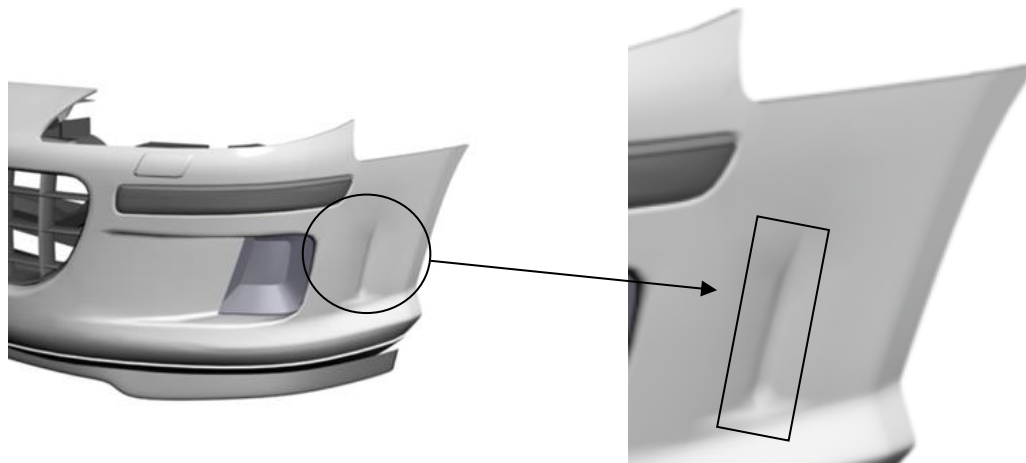
7.1.2 Naarmuvaurio, useampi vaurioalue



Muoviosassa useampi naarmuvaurio, vaurioiden välillä on enemmän kuin 1 cm ehjää pinta-alaa. Esimerkki: Ylimmäinen 12 cm pitkä ja 1 cm leveä = $12 \times 1 = 12 \text{ cm}^2$. Alimmainen 8 cm pitkä ja 1 cm leveä = $8 \times 1 = 8 \text{ cm}^2$

Kokonaisvaurioalue, naarmuvaurio $12 + 8 = 20 \text{ cm}^2$

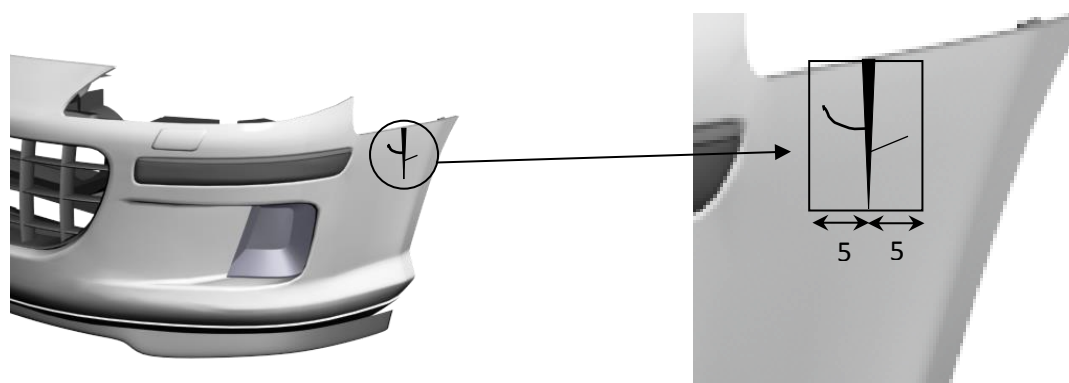
7.1.3 Ulkopuolinen vaurio (painautuma)



Muoviosassa painautuma, mittaa vaurioalueen korkeus ja leveys. Esimerkki: Korkeus 20 cm ja leveys 6 cm

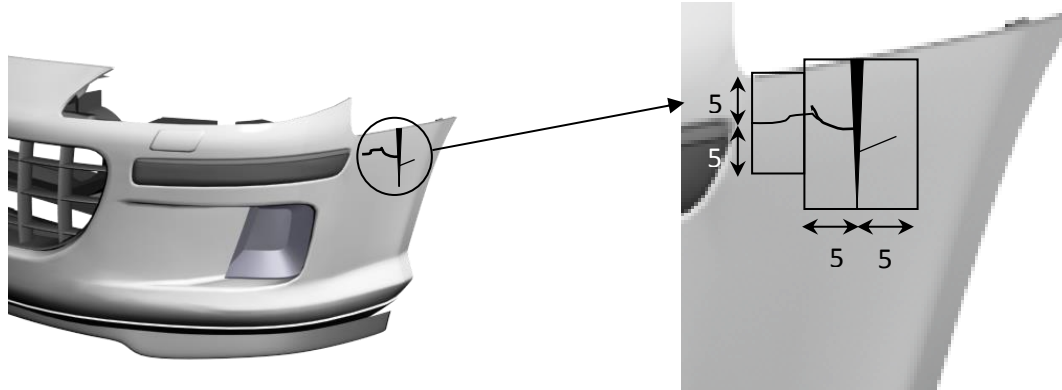
Kokonaisvaurioalue, ulkopuolinen vaurio $20 \times 6 = 120 \text{ cm}^2$

7.1.4 Ulko- ja sisäpuolinen vaurio, halkeama



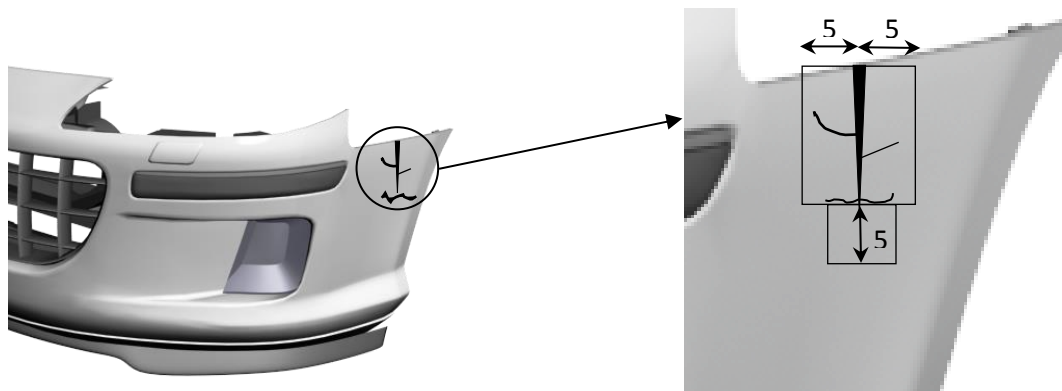
Muoviosassa halkeama, mittaa pituus ja kerro kymmenellä (x 10). Vaurioalue lasketaan 5cm halkeaman kummallekin puolelle, kaikki vauriot sisältyvät tälle alueelle. Esimerkki: halkeaman pituus on 14 cm. Kokonaisvaurioalue, ulko- ja sisäpuolinen vaurio $14 \times 10 = 140 \text{ cm}^2$

7.1.5 Ulko- ja sisäpuolinen vaurio, halkeamat



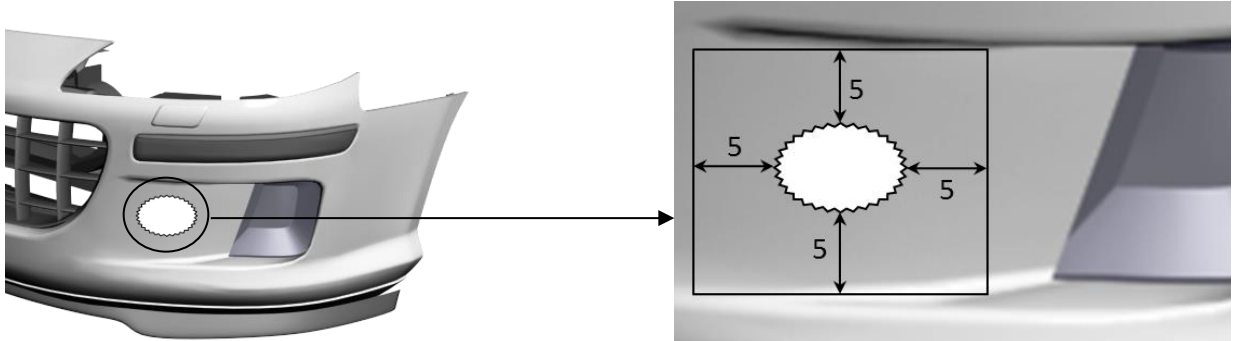
Muoviosassa useampi halkeama, sivuhalkeama on 4 cm ja sijaitsee edellisen vaurioalan ulkopuolella. Päähalkeama $14 \times 10 = 140 \text{ cm}^2$, sivuhalkeama $4 \times 10 = 40 \text{ cm}^2$
Kokonaisvaurioalue, ulko- ja sisäpuolinen vaurio $140 + 40 = 180 \text{ cm}^2$

7.1.6 Ulko- ja sisäpuolinen vaurio, T-halkeama



Muoviosassa T-halkeama, halkeama on 6 cm pitkä ja lasketaan erikseen.
Päähalkeama $14 \times 10 = 140 \text{ cm}^2$, T-halkeama $6 \times 5 \text{ cm} = 30 \text{ cm}^2$.
Kokonaisvaurioalue, ulko- ja sisäpuolinen vaurio = $140 + 30 = 170 \text{ cm}^2$

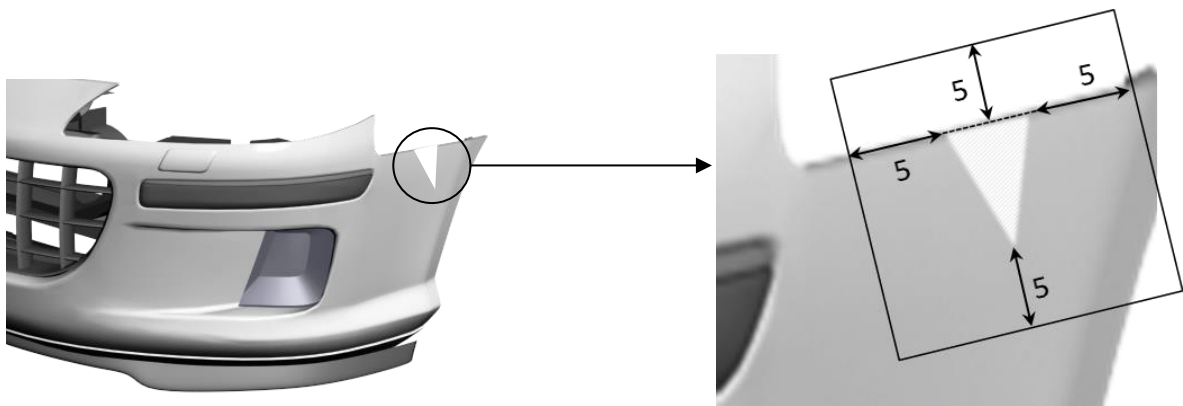
7.1.7 Ulko- ja sisäpuolinen vaurio, reikä



Mittaa reiän suurin korkeus ja leveys sekä lisää 10 cm kumpaankin mittaan. Vaurioalue kattaa 5cm reiän ympärysaluetta, vauriot tältä alueelta sisältyy vaurioalaan. Esimerkki: Korkeus 4 cm ja leveys 7 cm.

Kokonaisvaurioalue, ulko- ja sisäpuolinen vaurio = $14 \times 17 = 238 \text{ cm}^2$

7.1.8 Ulko- ja sisäpuolinen vaurio, reunavaurio



Mittaa reunavaurion suurin korkeus ja leveys sekä lisää 10 cm kumpaankin mittaan.

Esimerkki: Materiaalia puuttuu alalta 4x6 cm.

Kokonaisvaurioalue, ulko- ja sisäpuolinen vaurio $14 \times 16 \text{ cm} = 224 \text{ cm}^2$

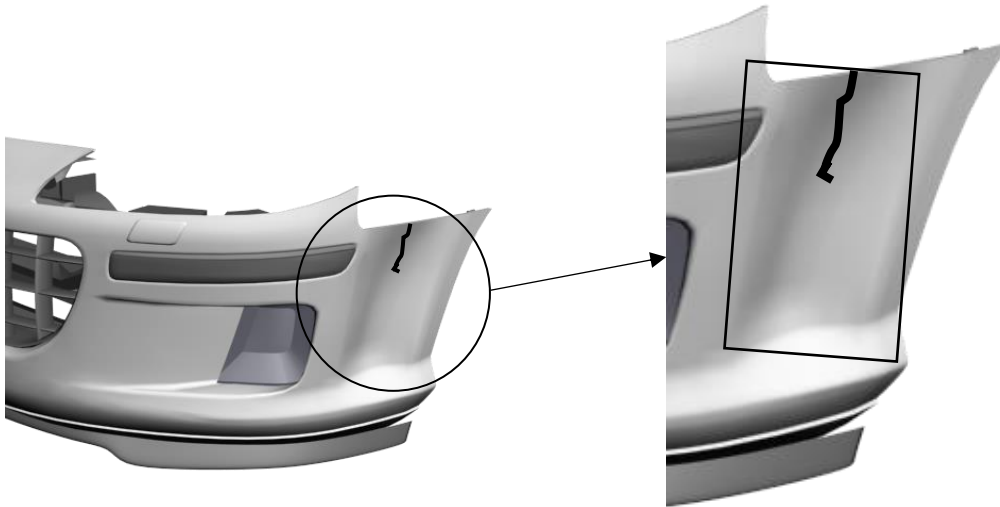
7.1.9 Useampia vaurioita samassa osassa



1. Rikkinäinen kiinnike (sisältyy ulko- ja sisäpuoliseen vaurioon)
2. Halkeama 12x10= 120 cm²
3. Naarmuvaurio 16x1= 16 cm²
4. Ulkopuolinen vaurio 20x6= 120 cm²
5. Reikä 14x17= 238 cm²

Kokonaisvaurioalue, ulko- ja sisäpuolinen vaurio 494 cm²

7.1.10 Useampia vaurioita samalla vaurioalueella



Jos vaurioalueessa on useampaa korjauskategoriaa, valitaan korkein korjauskategoria ja suurin korjattava alue mitataan.

Esimerkki, läpikotainen halkeama on painuman alueella.

Valitse korkein kategoria, ulko- ja sisäpinta vaurio.

Mittaa painuma-alue 30x15=450 cm²

7.2 Korjausryhmä 2

7.2.1 Kiinnike

Rikkinäisten kiinnikkeiden aika lasketaan per kappale. Jos halkeama on kiinnikkeessä, lasketaan se yhdeksi kiinnikkeeksi.



Esimerkki (vasen), ajovalo jossa on yksi rikkoutunut kiinnike. Kiinnike on täysin poikkinainen mutta on tallella (uutta kiinnikettä ei tarvitse rakentaa) korjausaika lasketaan korjausryhmä 2 mukaan.

Kiinnike 1 kpl 23 [jaksoa]

Aloitusaika 19 [jaksoa]

Summa 42 [jaksoa]

Esimerkki (oikea), ajovalo jossa kiinnike on osittain poikki. Kiinnikkeen halkeaman korjausaika lasketaan korjausryhmä 2 mukaan.

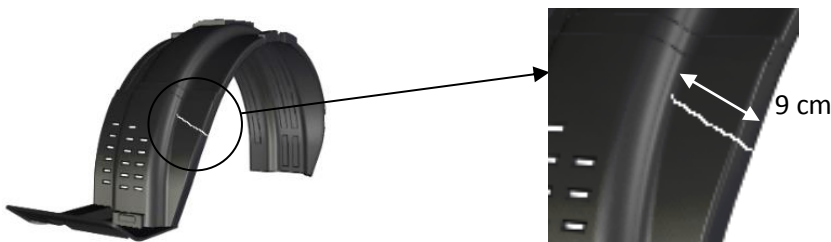
Kiinnike 1 kpl 23 [jaksoa]

Aloitusaika 19 [jaksoa]

Summa 42 [jaksoa]

7.2.2 Halkeama

Halkeaman pituus mitataan, jos osassa on useampi halkeama lasketaan ne yhteen.



Esimerkki, lisäsisälokasuojan halkeama, korjausryhmä 2.

Halkeama 9 cm, 9 x 4 = 36 [jaksoa]

Aloitusaika 19 [jaksoa]

Summa 55 [jaksoa]



7.2.3 Kiinnike ja halkeama samassa osassa



Esimerkki, yksi poikkinainen kiinnike sekä halkeama samassa osassa, korjausryhmä 2

Kiinnike 1 kpl	23 [jaksoa]
Halkeama 3 cm, 3 x 4 =	12 [jaksoa]
<u>Aloitusaika</u>	<u>19 [jaksoa]</u>
Summa	54 [jaksoa]



8 Muutosloki

Asiakirjat	Versio	Päivämäärä	Muutos	Liikkeeseenlaskijan
CABNET- 1933461346- 54	1.0	160713	Siirretty arkistoon. Dok nro muutettu ver 1.0	Lars Ahlgren
CABNET- 1933461346- 54	1.0	160713	Asettelyn muutos. Lisätty kappale Yleistä	Lars Ahlgren
CABNET- 904420094- 185	1.0	181115	Uusi dokumenttimalli, korvaa asiakirjan	Lars Ahlgren